

総

務

1 組織・人員

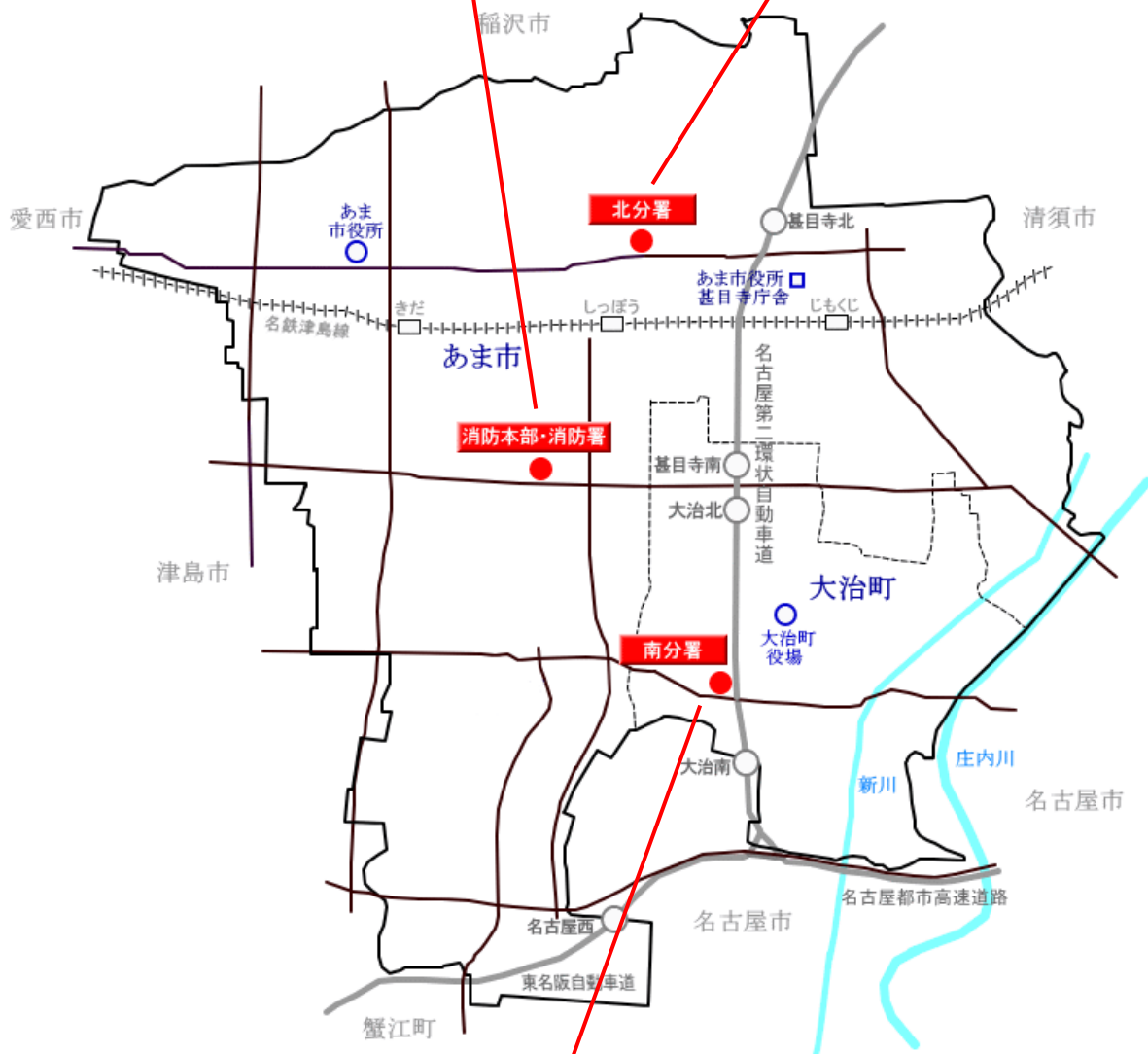
消防機関の配置図



消防本部・消防署
(あま市七宝町遠島十坪 119 番地 1)

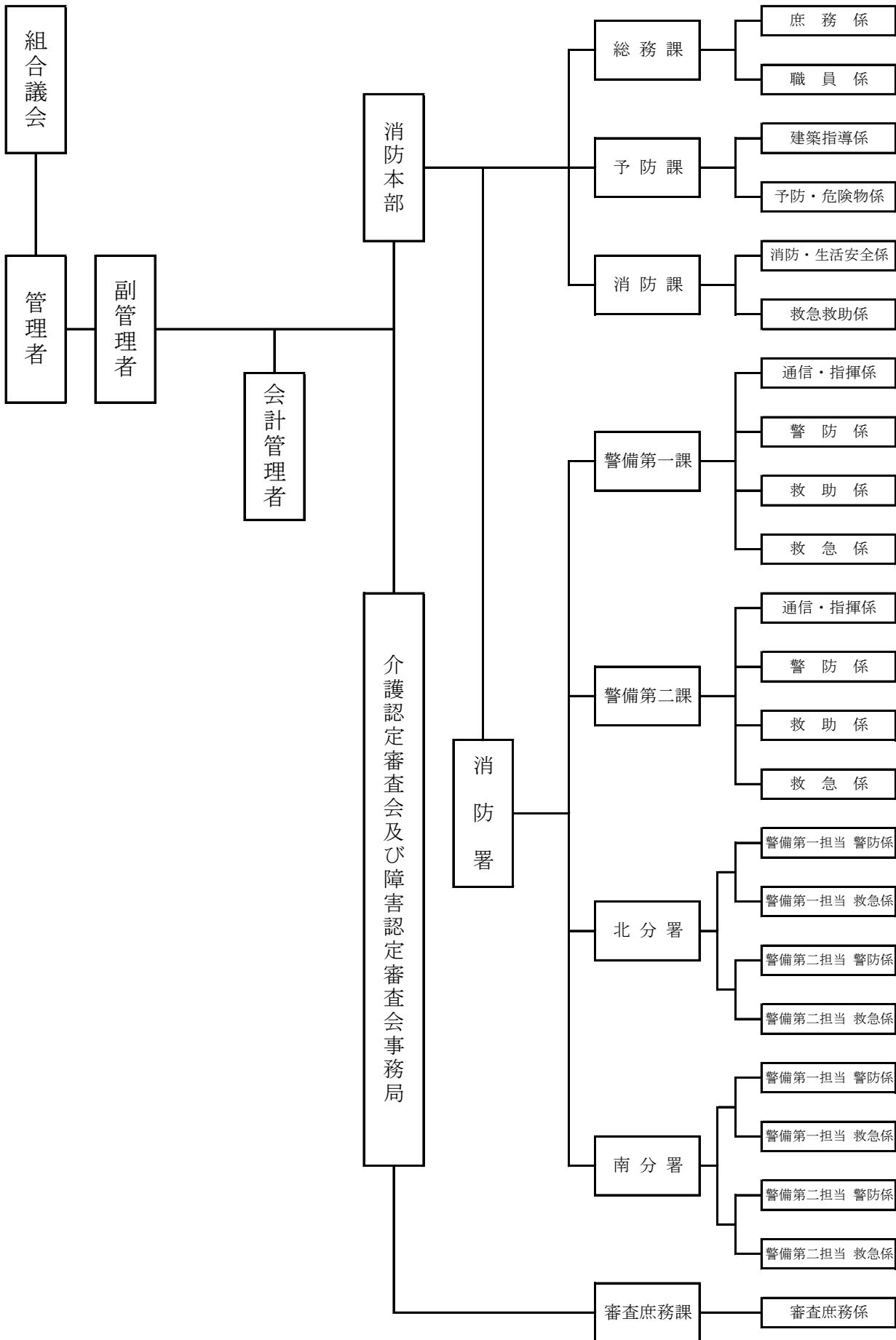


北分署
(あま市新居屋岩屋 75 番地)



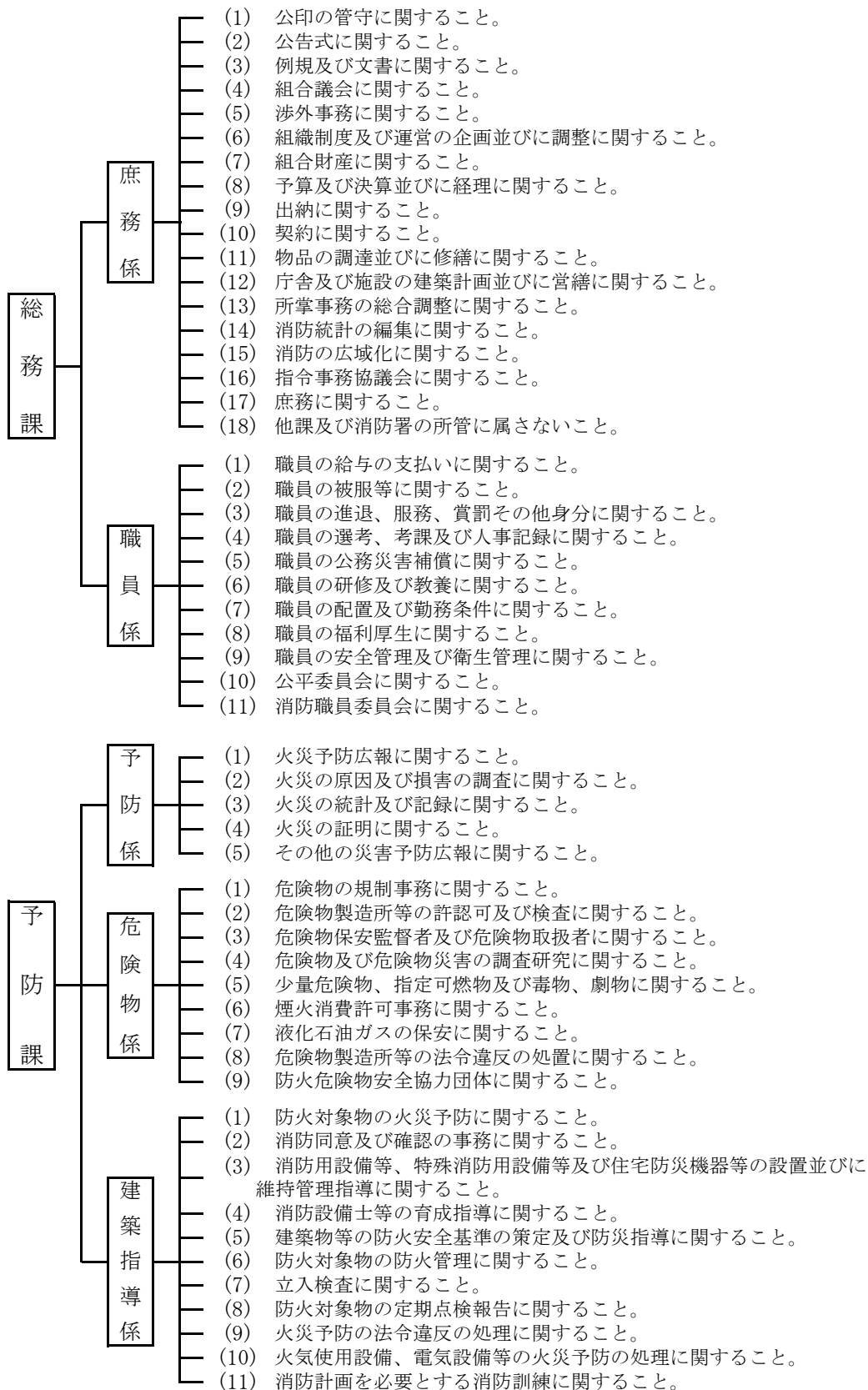
南分署
(大治町大字三本木字西之川 102 番地の 1)

組 織 図

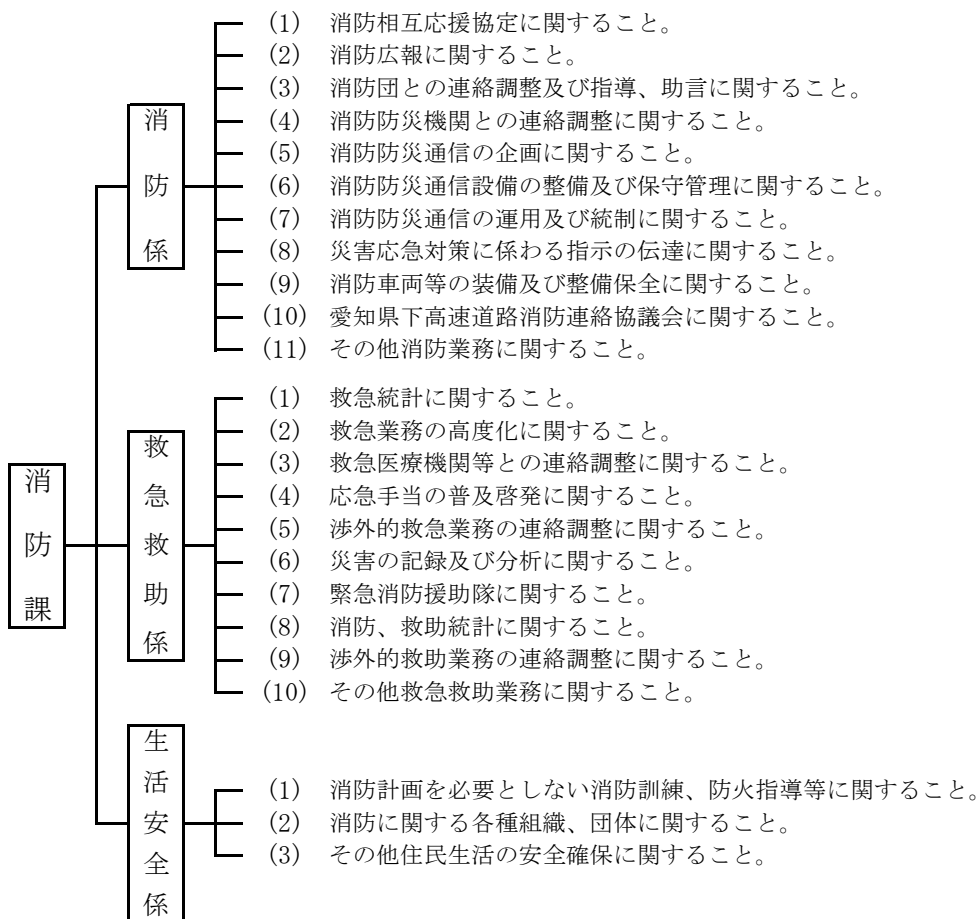


事務分掌

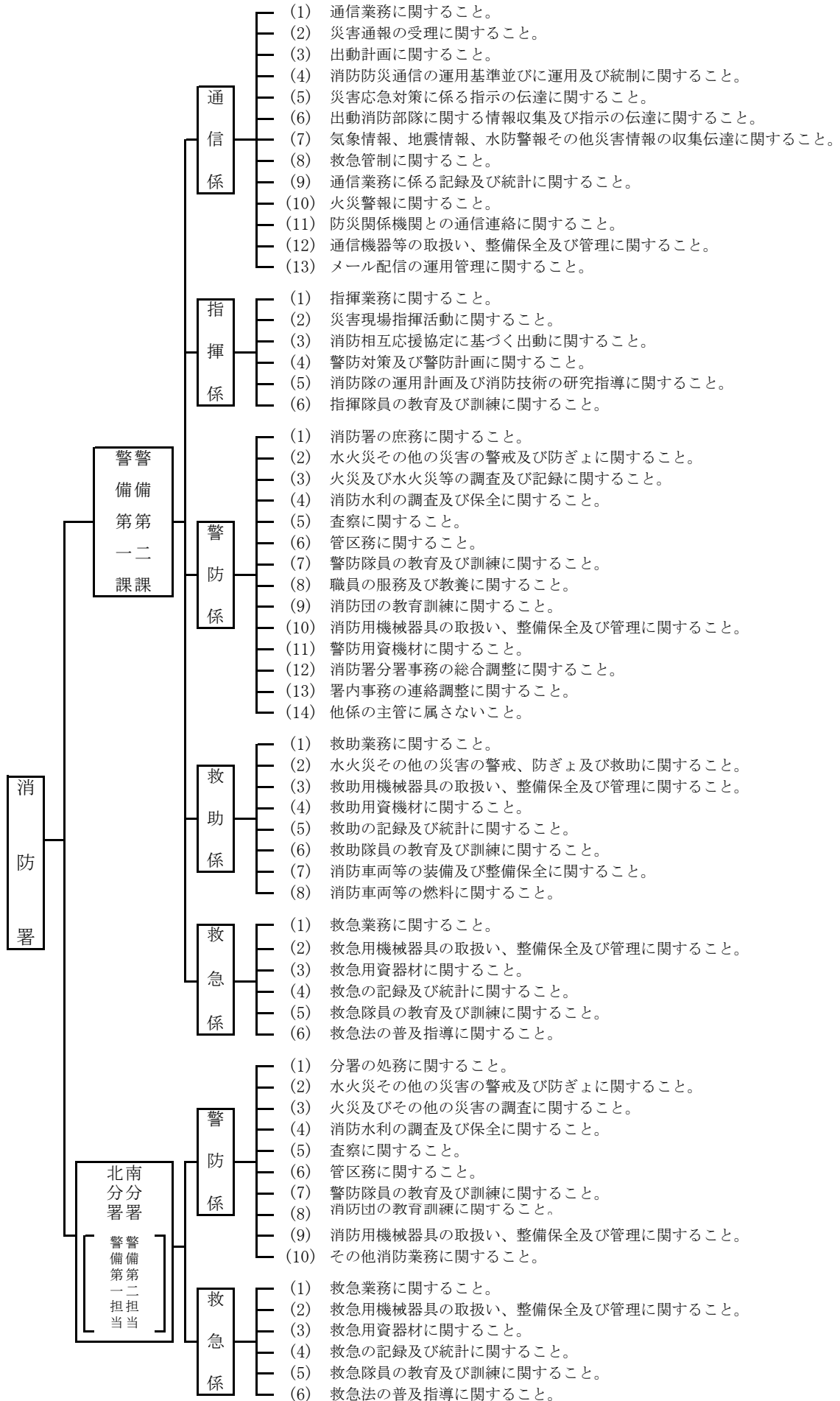
【消防本部(総務課、予防課)】



【消防本部(消防課)】



【消防署】



消防本部・消防署人員配置状況

(令和5年4月1日)

区	分	合計	消防監	消防司令	消防司令	消防司令補	消防士	消防副士	消防士	事務職員	会計年度任用職員	
合	計	153	1	6	35	40	34	9	24	2	2	
消防本部	消防長	1	1									
	消防次長	1		1								
	総務課	小計	6	0	1	2	2	0	0	0	1	0
		課長	1		1							
		主幹	1			1						
		課長補佐	1			1						
		係長	2				1				1	
	主任	1				1						
	予防課	小計	8	0	1	2	2	2	0	0	1	0
		課長	1		1							
		主幹	1			1						
		課長補佐	1			1						
		係長	1				1					
	主任	1				1						
	建築指導・予防・危険物係	3					2			1		
	消防課	小計	8	0	1	3	2	0	0	0	0	2
		課長	2		1	1						
		課長補佐	2			2						
		主任	2				2					
		生活安全・消防・救急救助係	2									2
派遣	小計	3	0	0	0	0	3	0	0	0	0	
	名古屋	1					1					
	あま	1					1					
大治	1					1						
消防署	小計	61	0	2	11	16	15	3	14	0	0	
	消防署長 (消防次長兼務)	(1)		(1)								
	副署長	2		2								
	主幹	2			2							
	課長補佐	6			6							
	係長	6			3	3						
	主任	12				12						
	指揮・通信係	2					2					
	警防係	12					4		8			
	救急係	9					5	1	3			
	救助係	9					4	2	3			
	日勤通信係主任	1				1						
	北分署	小計	34	0	0	7	9	8	2	8	0	0
分署長		2			2							
主幹		2			2							
分署長補佐		2			2							
係長		4			1	3						
主任		6				6						
警防係		6					2		4			
救急係	12					6	2	4				
南分署	小計	23	0	0	6	7	4	4	2	0	0	
	分署長	1			1							
	主幹	2			2							
	分署長補佐	2			2							
	係長	3			1	2						
	主任	5				5						
	警防係	6					2	3	1			
救急係	4					2	1	1				
派遣	海部令	8			4	2	2					

職員の定員と実員及び構成

(令和5年4月1日)

内 訳 区 分	消 防 機 関 の 職 員								事 務 職 員	介 護 認 定 審 査 会 及 び 障 害 認 定 審 査 会 事 務 局 の 事 務 職 員 (参 考)	
	消 防 吏 員 (()内は女性消防吏員)										
	消 防 監	消 防 司 令 長	消 防 司 令	消 防 司 令 補	消 防 士 長	消 防 副 士 長	消 防 士	合 計			
定 員	150								150	2	7
実 員	1	6	35	40	34	9	24	149	2	4	
平均年齢	59.0	56.0	48.9	38.3	30.2	26.2	23.0	36.6	41.5	45.5	
19								0			
20							3	3			
21								0			
22							4(1)	4			
23							7(1)	7			
24							8(1)	8			
25						3		3			
26						3	2	5			
27					5	1		6			
28					5(1)	2		7			
29					4			4			
30					4			4			
31					5			5			
32				1	5			6		1	
33				4	3			7			
34				4	3			7			
35				3				3			
36				5				5			
37				3				3			
38				7(1)				7	1		
39				1				1			
40				1				1			
41				2				2		1	
42				2				2			
43			1	4(1)				5			
44			3	1				4			
45			2					2	1		
46			3	1				4			
47			5					5			
48			4					4			
49			2					2			
50			3					3			
51			5					5			
52		1	4					5			
53		1						1		1	
54			1					1			
55								0			
56		1						1		1	
57		1						1			
58			1					1			
59	1	2	1					4			
60(再任用)								0			
61(再任用)								0			
62(再任用)				1				1			
63(再任用)								0			

現有消防力

(令和5年4月1日)

区 分		施設及び人員
署 所 の 数		3
消 防 車 両 等	消 防 ポ ン プ 自 動 車 (水そう付消防ポンプ自動車を含む。)	6
	は し ご 付 消 防 自 動 車	1
	化 学 消 防 ポ ン プ 自 動 車	1
	指 揮 車	1
	救 助 工 作 車	1
	後 方 支 援 車	1
	高 規 格 救 急 自 動 車	6
	小 型 動 力 ポ ン プ 付 水 そ う 車	1
	船 外 機 付 救 助 ボ ー ト	2
	ゴ ム ボ ー ト	3
	広 報 車	4
	火 災 原 因 調 査 車	1
	人 員 搬 送 車	1
	計	29
人 員	警 防 ・ 救 助 ・ 救 急 隊 員	114
	予 防 要 員	7
	通 信 要 員	10
	潜 水 隊 員 (兼 務)	(22)
	そ の 他 の 要 員	18
	計	※ 149

※事務職員を除く

2 予 算

歳入歳出予算額

歳入の部

(単位：千円)

款	項	令和5年度（当初予算額）	令和4年度（当初予算額）
1 負担金		1,366,281	1,320,164
	1 負担金	1,366,281	1,320,164
2 手数料		1,500	1,500
	1 手数料	1,500	1,500
3 国庫支出金		2	2
	1 国庫負担金	1	1
	2 国庫補助金	1	1
4 県支出金		674	660
	1 県補助金	674	660
5 財産収入		50	50
	1 財産収入	50	50
6 寄附金		1	1
	1 寄附金	1	1
7 繰入金		40,000	41,000
	1 繰入金	40,000	41,000
8 繰越金		15,000	15,000
	1 繰越金	15,000	15,000
9 諸収入		3,120	4,420
	1 組合預金利子	20	20
	2 雑入	3,100	4,400
10 組合債		261,900	82,100
	1 組合債	261,900	82,100
歳入合計		1,688,528	1,464,897

歳出の部

款	項	令和5年度（当初予算額）	令和4年度（当初予算額）
1 議会費		448	448
	1 議会費	448	448
2 総務費		223,154	214,120
	1 総務管理費	223,064	214,030
	2 監査委員費	90	90
3 消防費		1,425,309	1,191,203
	1 消防費	1,425,309	1,191,203
4 公債費		34,617	54,126
	1 公債費	34,617	54,126
5 予備費		5,000	5,000
	1 予備費	5,000	5,000
歳出合計		1,688,528	1,464,897

令和5年度構成市町の一般会計歳出予算額と消防費との比較

(単位:千円)

区分 構成市町	市町一般予算 (A)	消防費 合計	消 防 費 内 訳					比 率 % (B/A)
			常備消防費 (負担金) (B)	非 常 備 消 防 費	消 防 施 設 費	水 防・災 害 対 策 費	その他	
あま市	32,477,000	1,204,825	1,030,863	76,360	24,585	50,880	22,137	3.2%
大治町	10,064,000	452,873	335,418	33,032	8,437	75,986	0	3.3%
計	42,541,000	1,657,698	1,366,281	109,392	33,022	126,866	22,137	3.2%

予算額と人口一人当たりの額 (10か年)

区分 年度	年度最終予算額 (円)	人口 (人) 4月1日現在	世帯 (世帯) 4月1日現在	人口1人当り額 (円)	1世帯当り額 (円)
平成25年度	1,195,314,000	118,528	45,955	10,085	26,011
平成26年度	1,415,317,000	119,029	46,762	11,891	30,266
平成27年度	1,249,513,000	119,438	47,376	10,462	26,374
平成28年度	1,297,226,000	120,619	48,827	10,755	26,568
平成29年度	1,321,064,000	121,168	49,622	10,903	26,623
平成30年度	1,353,477,000	121,476	50,269	11,142	26,925
令和元年度	1,326,724,000	121,868	51,095	10,887	25,966
令和2年度	1,403,482,000	122,102	51,378	11,494	27,317
令和3年度	1,411,290,000	122,144	51,915	11,554	27,185
令和4年度	1,496,028,000	121,810	52,233	12,282	28,641

3 施 設

消防庁舎所在地等

(令和5年4月1日)

区分	所在地	構 造		面 積		敷 地 面 積	設置年月日
				建築面積	延 面 積		
消 防 本 部 ・ 消 防 署	あま市七宝町遠島十坪 119番地1 Tel.052-442-0119 (代) 総務課 Tel.052-442-0624 消防課 Tel.052-442-1605 予防課 Tel.052-442-1513	庁舎	RC造3階建	540.55㎡	1,119.04㎡	3,300.93㎡	S47.3.1 (移転) S60.2.1 (増築) H20.2.10 (改築)
		第二車庫	RC造平屋建	122.76㎡	122.76㎡		
		第三車庫	RC造2階建	164.40㎡	347.13㎡		
		付属舎	自転車置き場 プロパン倉庫 危険物倉庫 雑品庫	45.00㎡	45.00㎡		
北分署	あま市新居屋岩屋75番地 Tel.052-443-0119	庁舎	SRC造4階建	454.30㎡	1,441.20㎡	1,797.00㎡	S63.4.1 (業務開始) H13.10.15 (改築) H30.2.16 (改築)
南分署	大治町大字三本木字西之川 102番地の1 Tel.052-444-0119	庁舎	RC造3階建	600.72㎡	1,330.30㎡	1,350.51㎡	H10.4.1 (業務開始) H29.1.20 (改築)

車両配置状況

(令和5年4月1日)

区 分	合 計	消 防 機 械																	消防用ホース		合 計		
		消 防 用 車 両 等														そ の 他			65mm	50mm			
		化学消防ポンプ自動車	37mはしご付消防自動車	水そう付消防ポンプ自動車	消防ポンプ自動車	小型動力ポンプ付水そう車	高規格救急自動車	指揮車	救助車	後方支援車	人員搬送車	広報車	火災原因調査車	小型消防自動車(ミニぼう)	ポットトレイラー	資器材搬送車	指導車	連絡車				原付自転車	
計	50	1	1	3	3	1	6	1	1	1	1	4	1	1	1	1	2	6	15	311	223	534	
消防本部	10											1	1	1			1	6					
消防署	19		1	1	1	1	3	1	1	1	1	1							7	100	65	165	
北分署	12			1	1		2					1			1		1		4	74	80	154	
南分署	9	1		1	1		1					1							4	137	78	215	
計		26														24			534				
		50																					

配置車両詳細

(令和5年4月1日)

区分	消防機械の区分	車両名	登録番号	車両製造者	ポンプ製造者	配置年月	経過年月	ポンプ性能	ポンプ形式	無線装置	備考
消防本部	広報車	広報車4号	名古屋80あ1616	ダイハツ		平成16年2月	19年2月			デジタル	
	連絡車	連絡車1号	名古屋480ほ4855	ダイハツ		令和3年11月	1年5月				
	連絡車	連絡車2号	名古屋304ほ6148	トヨタ		平成25年7月	9年9月				ハイブリット
	連絡車	連絡車3号	名古屋480ひ6466	スズキ		令和2年5月	2年11月				
	連絡車	連絡車4号	名古屋480に5168	ダイハツ		平成28年5月	6年11月				
	連絡車	連絡車6号	名古屋503め1428	トヨタ		平成18年8月	16年8月				海部東部防火危険物安全協会寄贈
	連絡車	連絡車8号	名古屋581こ5570	三菱		平成23年11月	11年5月				電気自動車
	指導車	消防指導車	名古屋480せ2253	ダイハツ		平成22年9月	12年7月				
	火災調査車	火災調査車	名古屋836ゆ119	トヨタ		平成18年3月	17年1月				
	小型消防車	ミニぼう	名古屋884つ119	ダイハツ	シバウラ	令和2年10月	2年6月	C1級			㈱三和スクリン銘板寄贈
消防署	37Mはしご付消防自動車	はしご車	名古屋839も119	いすゞ		平成22年3月	13年1月			デジタル	地上高37.9m
	水そう付消防ポンプ自動車	タンク車1号	名古屋843や119	日野	モリタ	令和5年3月	年1月	A2級	一段ボリュート	デジタル	水1,500L
	消防ポンプ自動車	ポンプ車1号	名古屋838て119	日野	モリタ	平成20年1月	15年3月	A2級	二段バランスタービン	デジタル	
	救助工作車	救助車1号	名古屋834は119	いすゞ		平成16年1月	19年3月			デジタル	II型
	小型動力ポンプ付水そう車	水そう車	名古屋836め119	いすゞ	長野ポンプ	平成18年2月	17年2月	B2級		デジタル	水10,000L
	後方支援車	救助車2号	名古屋837て119	いすゞ		平成23年11月	11年5月			デジタル	クレーン2.9t 装備
	高規格救急自動車	救急車1号	名古屋843は119	日産		令和2年12月	2年4月			デジタル	
	高規格救急自動車	救急車2号	名古屋842は119	日産		平成28年11月	6年5月			デジタル	
	高規格救急自動車	救急車6号	名古屋841て119	日産		平成25年12月	9年4月			デジタル	
	指揮車	指揮車	名古屋838ぬ119	トヨタ		平成20年3月	15年1月			デジタル	
	人員搬送車	人員搬送車	名古屋840さ119	トヨタ		平成23年1月	12年3月			デジタル	
	広報車	広報車1号	名古屋840ろ119	三菱		平成25年2月	10年2月			デジタル	
	北分署	水そう付消防ポンプ自動車	タンク車2号	名古屋840ね119	日野	モリタ	平成24年2月	11年2月	A2級	二段バランスタービン	デジタル
消防ポンプ自動車		ポンプ車2号	名古屋834つ119	いすゞ	長野ポンプ	平成15年11月	19年5月	A2級	二段バランスタービン	デジタル	
高規格救急自動車		救急車3号	名古屋843さ119	日産		平成31年1月	4年3月			デジタル	
高規格救急自動車		救急車5号	名古屋841み119	日産		平成27年2月	8年2月			デジタル	
広報車		広報車2号	名古屋841つ119	三菱		平成25年12月	9年4月			デジタル	日本消防協会寄贈
指導車		指導車	名古屋480う5741	ダイハツ		平成18年3月	17年1月				
ボトレーラー		トレーラー	名古屋833は119	ヤマハ		平成14年7月	20年9月				
南分署	化学消防ポンプ自動車	化学車	名古屋842す119	日野	モリタ	平成28年1月	7年3月	A2級	一段ボリュート	デジタル	水1,500L
	水そう付消防ポンプ自動車	タンク車3号	名古屋835ぬ119	いすゞ	長野ポンプ	平成17年1月	18年3月	A2級	二段バランスタービン	デジタル	水2,000L
	消防ポンプ自動車	ポンプ車3号	名古屋843ま119	日野	日本機械工業	令和4年2月	1年2月	A2級	二段バランスタービン	デジタル	
	高規格救急自動車	救急車4号	名古屋842み119	日産		平成29年2月	6年2月			デジタル	
	広報車	広報車5号	名古屋843ほ119	トヨタ		令和4年1月	1年3月			デジタル	
資機材搬送車	資機材搬送車	名古屋100つ9350	いすゞ		平成30年8月	4年8月					

4 水 利

水利状況

(令和5年4月1日)

行政区分		区分	消 火 栓		貯 水 槽		プール
			単 口	双 口	有 蓋	無 蓋	
あ ま ま 市	七宝地区	第1管区	68	0	3	7	2
		第2管区	53	0	4	6	1
		第3管区	39	0	10	0	0
		第4管区	43	0	3	4	1
		第5管区	19	0	2	0	1
		第6管区	68	0	11	4	2
		小計	290	0	33	21	7
			290		54		
	美和地区	第1管区	90	0	20	9	2
		第2管区	70	0	15	6	2
		第3管区	61	0	14	17	0
		第4管区	48	0	9	7	0
		第5管区	42	0	8	7	1
		第6管区	32	0	11	7	1
		小計	343	0	77	53	6
			343		130		
	甚目寺地区	第1管区	112	4	3	1	0
		第2管区	139	21	2	0	1
		第3管区	61	1	4	2	2
		第4管区	133	14	1	2	2
		第5管区	133	9	2	3	1
第6管区		80	10	3	5	1	
小計		658	59	15	13	7	
		717		28			
合 計		1,291	59	125	87	20	
		1,350		212			
大 治 町	第1管区	137	3	9	0	1	
	第2管区	90	1	3	0	1	
	第3管区	78	3	5	0	1	
	第4管区	92	4	7	0	0	
	第5管区	52	14	3	0	1	
	第6管区	53	2	3	0	0	
	合 計	502	27	30	0	4	
		529		30			
市 町 合 計		1,793	86	155	87	24	
		1,879		242			